



Creación de nuevos modelos en Proteus a partir de otros ya existentes.

Francisco Javier Alexandre.

1.- Introducción y definición.

Proteus¹ integra una librería con miles de modelos de componentes electrónicos listos para utilizar en la simulación de nuestros diseños de circuitos. Sin embargo es una utopía esperar que cualquier modelo que vayamos a utilizar ya estará presente en las librerías estándar suministradas con el paquete original.

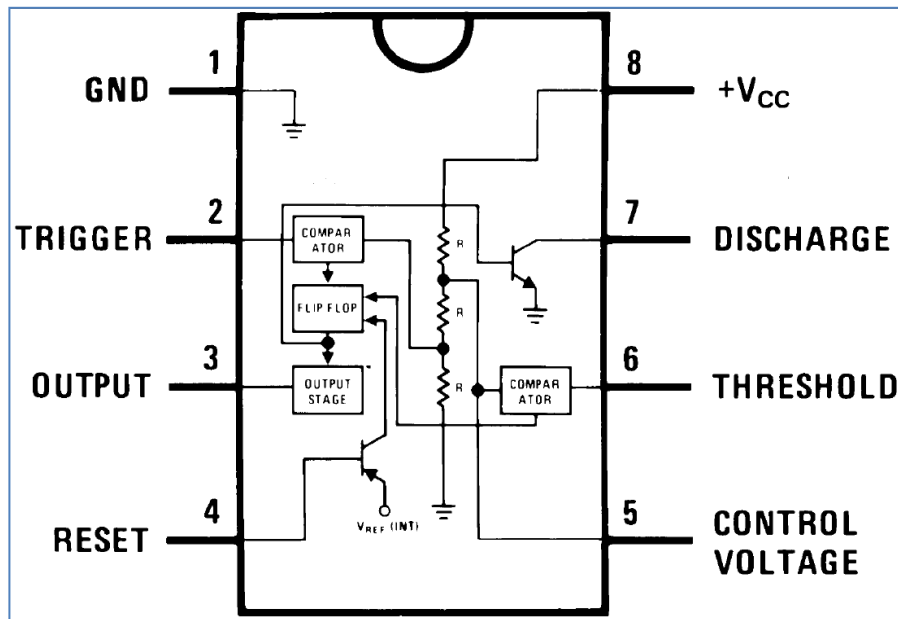
Es relativamente frecuente en el trabajo cotidiano encontrarse con que existe un componente en las librerías suministradas que realiza una determinada función, pero comprobar que en nuestro diseño necesitamos utilizar un dispositivo que integra varias funciones idénticas en el mismo encapsulado, y éste modelo no encontrarlo en la librería.

Un ejemplo, es el componente que va a servir como ejemplo en este capítulo para ilustrar las capacidades que nos brinda Proteus para encontrar una solución a este problema. El integrado 555 es un generador de funciones de tiempo muy utilizado en multitud de diseños para generar pulsos de reloj, aplazamientos, temporizadores y demás funciones de tiempo. Proteus cuenta en su biblioteca estándar con un modelo para este integrado que funciona perfectamente en nuestras simulaciones. Ahora bien, en el mercado existe también el integrado 556 que incorpora en un único encapsulado dos circuitos tipo 555. Este modelo no lo podemos encontrar en Proteus.

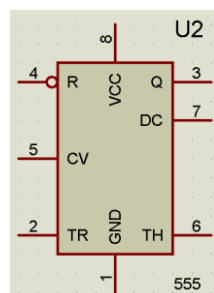
¹ Para este tutorial estamos usando la versión 7.1 de Proteus. En versiones anteriores pueden variar las opciones de menú, pero el funcionamiento es idéntico.

2.-Estudio inicial del modelo 555 incorporado en Proteus.

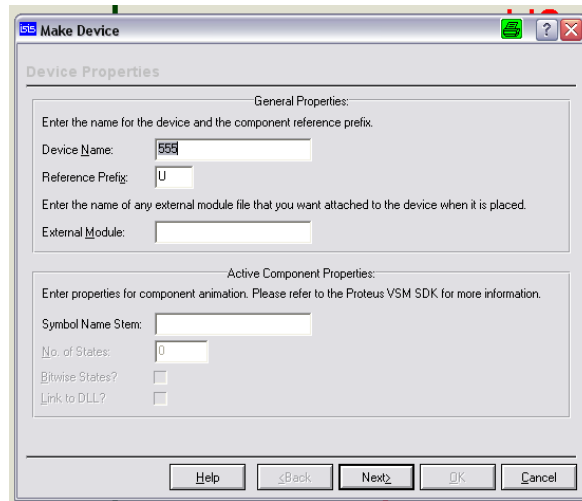
En primer lugar, debemos comparar el modelo existente de un integrado tipo 555 y el integrado 556 que deseamos crear. En la figura siguiente se muestra una representación gráfica del 555 con la función de cada una de sus patillas, que encontramos en su hoja de datos.



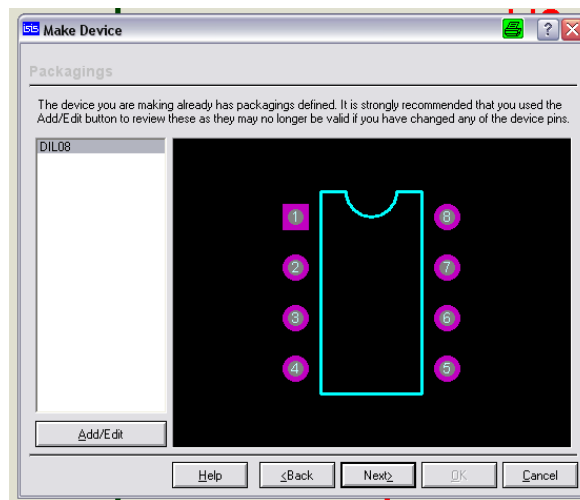
El encapsulado es del tipo DIP de 8 pines. En Proteus podemos encontrar el modelo en la librería buscando 555. Si lo pegamos en nuestra área de trabajo, nos encontraremos con la siguiente representación gráfica:



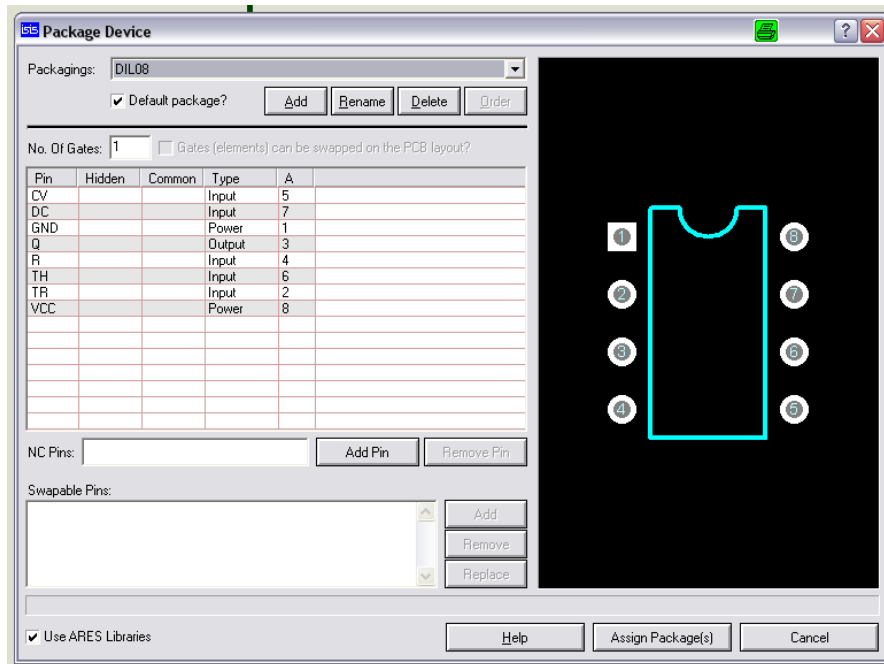
Si nos colocamos con el ratón encima, pulsamos el botón derecho y seleccionamos la opción "make device", nos encontramos con la ventana siguiente.



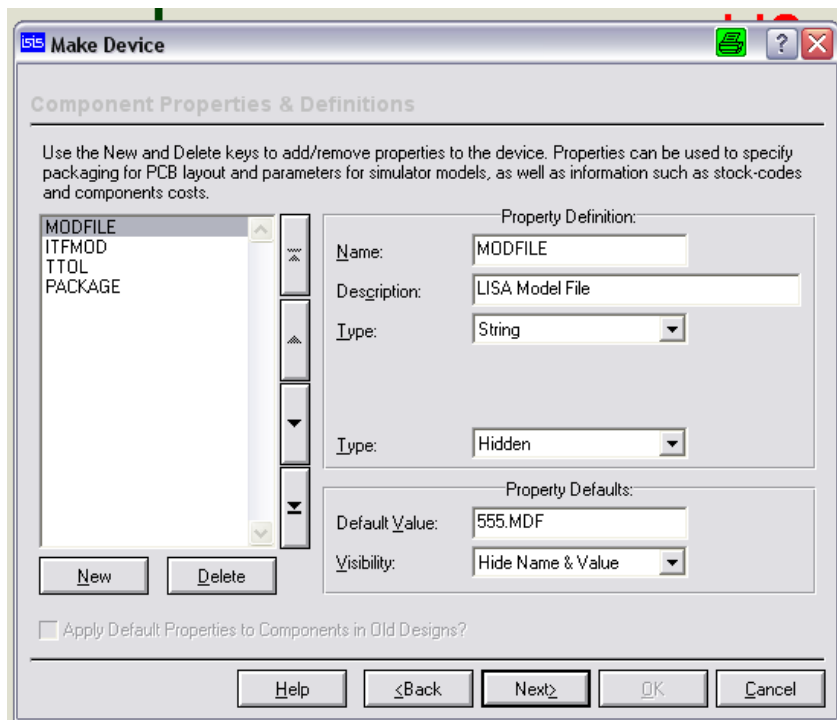
Pulsando sobre el botón “Next” pasaremos al siguiente punto y aparecerá la pantalla mostrada a continuación.



En esta ventana podemos comprobar que el encapsulado asociado a este modelo es del tipo DIL08. Si pulsamos sobre el botón “Add/Edit” podremos ver cómo se ha asociado cada uno de los pines del integrado con cada uno de los pines de la representación gráfica. En la imagen siguiente se muestra esta asignación.



Por ahora no vamos a hacer ningún cambio, por lo que pulsaremos sin más el botón “Assign Package(s)” y volveremos a la pantalla anterior. Una vez en ella pulsamos el botón “Next” y nos encontraremos con una nueva pantalla donde se asocia el modelo de simulación con la representación gráfica de nuestro componente.



En este momento es suficiente con comprobar que para la propiedad “MODFILE” seleccionada en el cuadro de diálogo de la izquierda, el valor por defecto seleccionado es “555.MDF” que aparece en el cuadro de diálogo de la derecha de nombre “Default Value”. Esto quiere decir que el modelo que se simulará cuando se

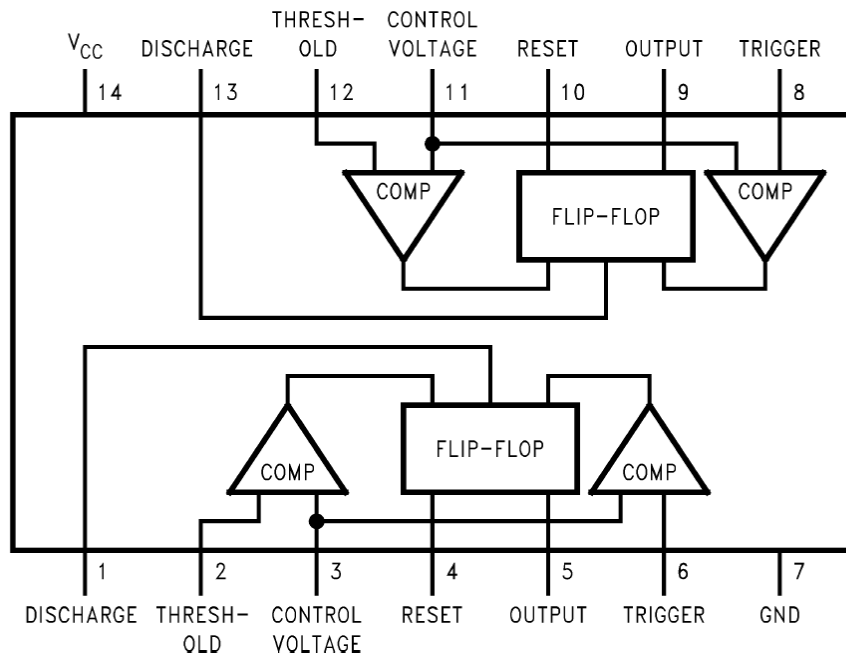


Creación de nuevos modelos en Proteus a partir de otros ya existentes

utilice este componente está almacenado en el fichero 555.MDF, que se corresponde, como es lógico, con un integrado del tipo 555. Por ahora, con la información que hemos comprobado ya es suficiente, así que pulsemos sobre el botón "Cancel" para volver atrás al área de trabajo.

3.-Estudio del integrado 556 que deseamos crear.

En la hoja de datos del integrado 556 podemos encontrar que su encapsulado es del tipo DIP14 y que tiene la siguiente asignación de funciones a cada uno de sus pines.



Si lo estudiamos con detenimiento podemos comprobar que un 556 no es más que dos 555 que comparten los pines VCC y GND.

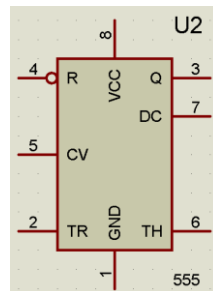
La siguiente tabla puede ayudarnos a realizar esta comparación.

Función	555	1/2 de 556	2/2 de 556
VCC	8	14	
GND	1	7	
TRIGGER	2	8	6
OUTPUT	3	9	5
RESET	4	10	4
DISCHARGE	7	13	1
THRESHOLD	6	12	2
CONTROL VOLTAGE	5	11	3



4.-Generar nuestro modelo 556 a partir del 555 existente.

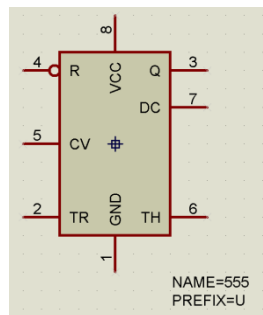
Para realizar nuestro nuevo modelo 556 a partir del existente 555, empezaremos por colocar un modelo 555 en nuestra área de trabajo.



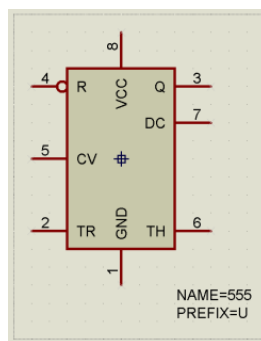
Coloquemos el ratón sobre él y pulsemos el botón derecho. En el menú contextual que aparece seleccionaremos la opción "Descompose". También se puede hacer utilizando la opción de menú:

Library->Descompose.

Obtendremos lo siguiente.

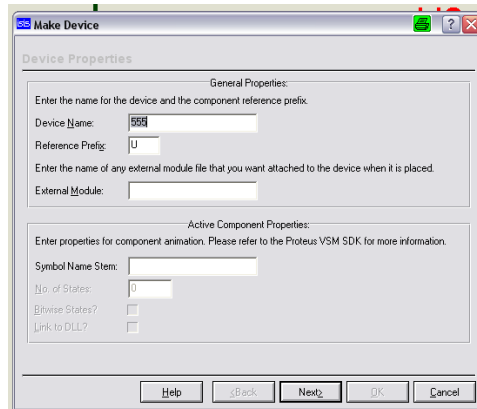


Que cómo se puede observar, es la descomposición del modelo en las partes que lo integran. Marquemos con el ratón un área que abarque todo el resultado de nuestra operación de descomposición. Para ello, coloque el ratón en la parte superior izquierda de un área que lo abarque todo, pulse el botón derecho del ratón y, sin soltarlo, vaya hasta la parte inferior derecha del área y suelte el ratón. Nuestra selección quedará marcada por un recuadro de puntos. Asegúrese de que el recuadro de puntos abarca todos los componentes

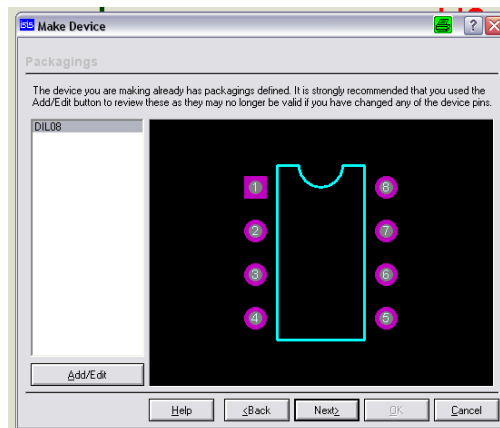




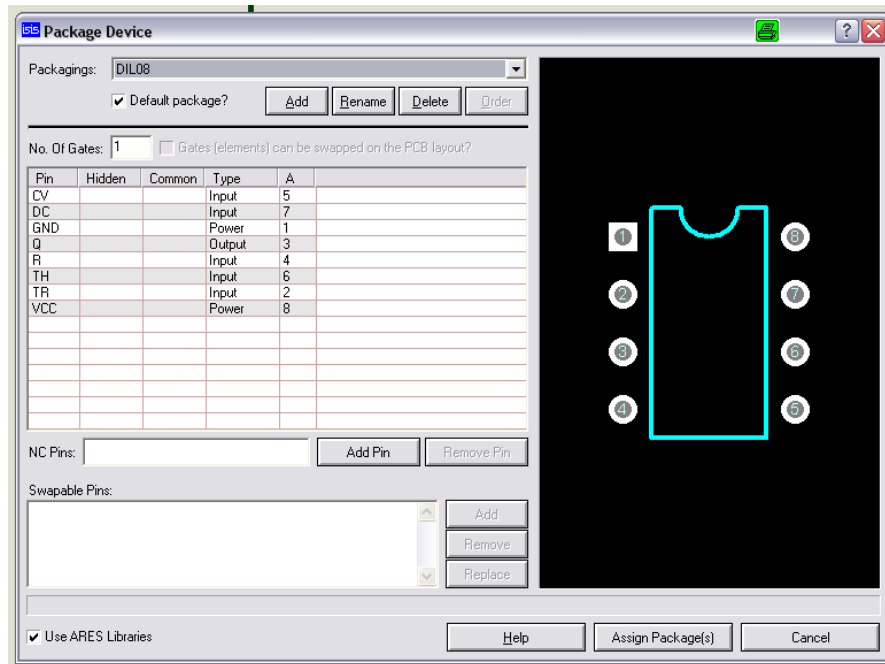
Con el área seleccionada pulse el botón derecho del ratón y seleccione la opción “make device” o la opción de menú Library->Make device. Obtendremos la siguiente pantalla.



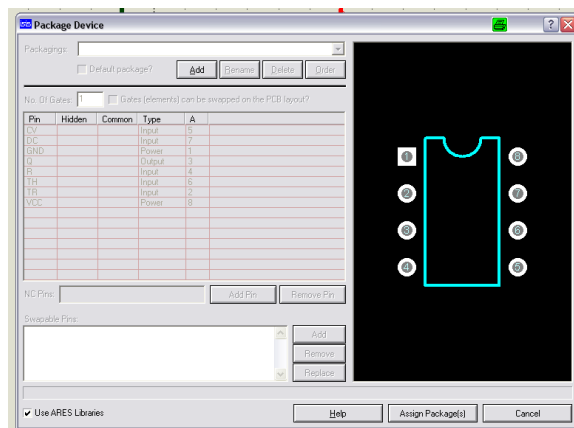
Cambiamos el nombre del dispositivo 555 que aparece, por el nuevo 556 que deseamos crear utilizando el cuadro de diálogo “Device Name”. A continuación pulsemos el botón Next. Aparecerá la siguiente ventana.



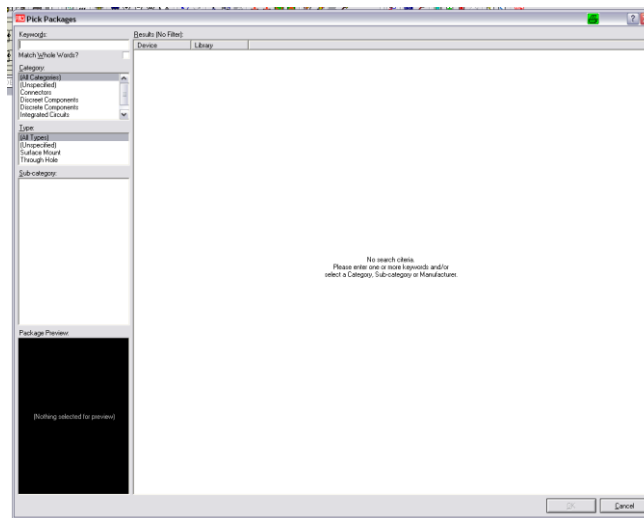
Pulsando sobre el botón “Add/Edit” podremos empezar a asignarle a nuestro nuevo modelo 556 el patillaje correcto de su encapsulado. La ventana donde realizaremos las operaciones es la siguiente.



El primer paso es decirle que nuestro encapsulado no es el DIL08 del 555, sino el DIL14 de nuestro 556. Para ello, primero borraremos el encapsulado DIL08 pulsando sobre el botón “Delete” situado en la parte superior. Nos aparece una ventana para que confirmemos nuestra selección donde debemos contestar que “Yes”. Nuestra ventana quedará de la siguiente forma.

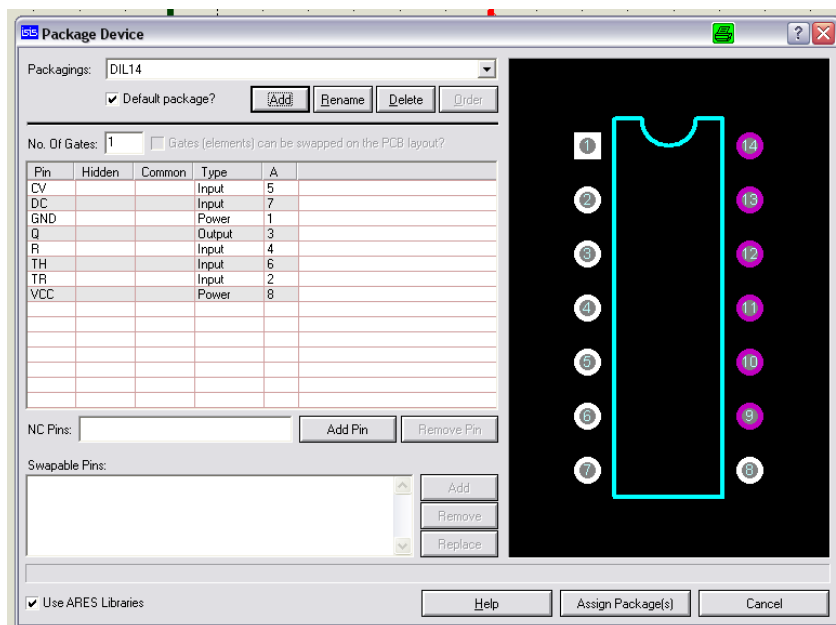


Lo más destacado es ver que la tabla de la izquierda ha quedado en grises y no podemos actuar sobre ella. Con el botón “Add” asignaremos nuestro nuevo encapsulado. Obtendremos la pantalla siguiente.

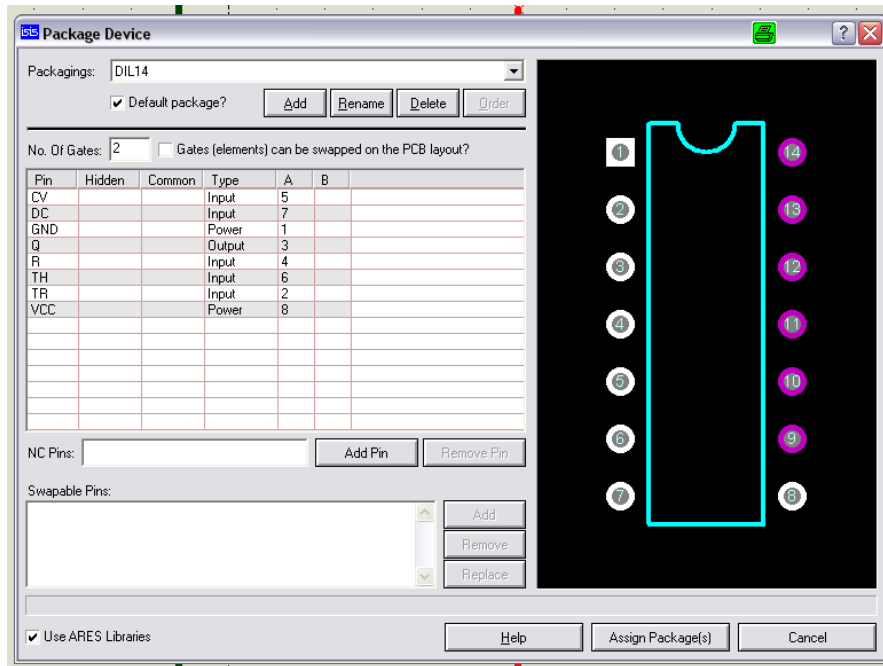


En ella seleccionaremos el encapsulado que deseemos asignar a nuestro modelo. Como en este caso sabemos que nuestro encapsulado es del tipo DIL14, escribiremos este nombre en el cuadro de diálogo superior izquierdo titulado “Keywords”. La pantalla tomará ahora esta forma.

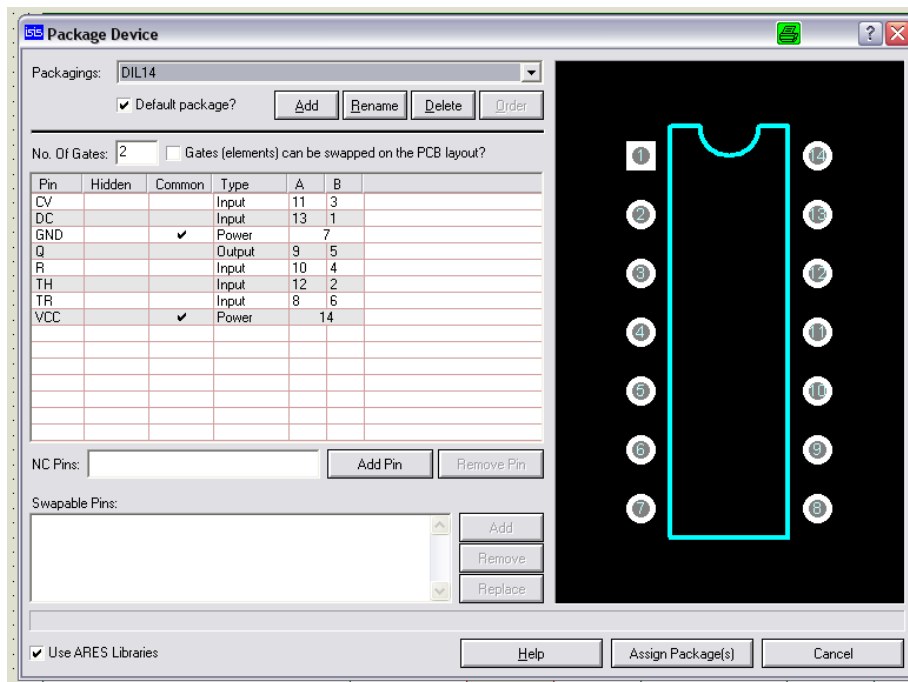
Ahora podemos seleccionar en la lista que aparece la opción DIL14 y pulsando sobre el botón “OK” volveremos a la pantalla anterior.



Como podemos observar ya aparece nuestro encapsulado de catorce pines. Sin embargo podemos observar que ya asigna funciones a ocho de estos pines y no se corresponden con nuestro nuevo 556. Bien, en primer lugar, seleccionaremos que nuestro nuevo encapsulado se compone de dos funciones iguales. Para ello en el cuadro de diálogo “No. Of Gates:” debemos escribir un 2.



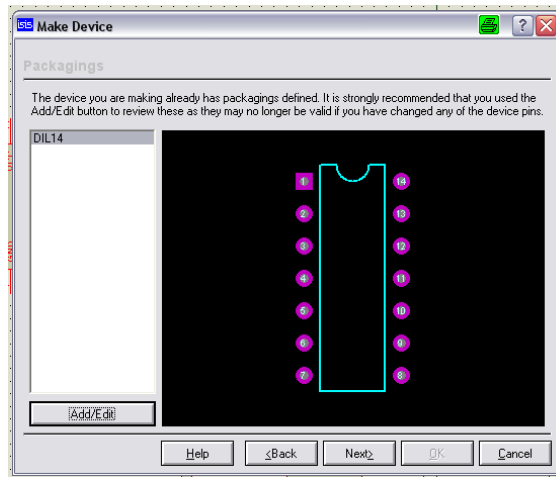
Al hacerlo ha aparecido una nueva columna en la tabla con la cabecera 2. Ahora debemos decirle en esta tabla que pines son comunes, que pines hacen la función A y que pines hacen la función B. Para ello introduce todos los datos en la tabla que aparece en la pantalla según la tabla que vimos en el apartado 3 tal que debe quedar como se muestra en la pantalla siguiente.



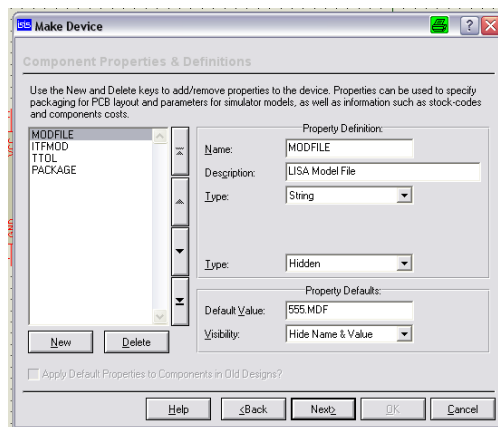
Observe con detenimiento como hemos indicado qué pines son comunes marcándolos en la columna "Common", qué pines se corresponden con la primera función 555 marcándolos en la columna "A" y qué pines



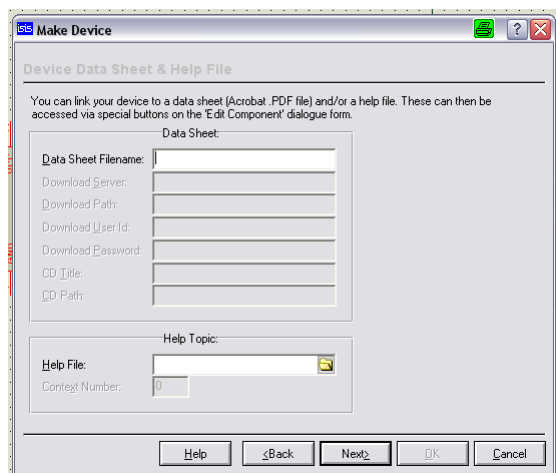
se corresponden con la segunda función 555 marcándolos en la columna “B”. Una vez terminado podemos pulsar sobre el botón “Assign Package(s)”.



Pulsando sobre el botón “Next” iremos a la siguiente pantalla.

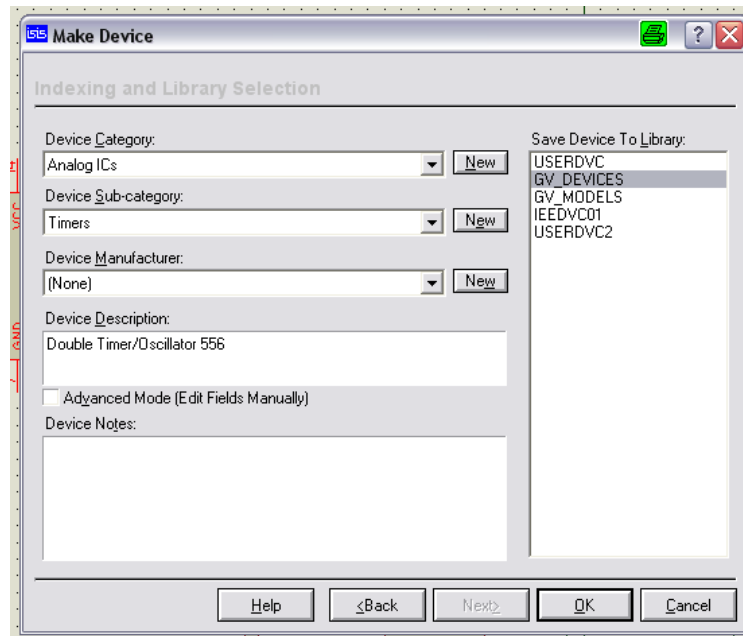


En esta pantalla no debemos modificar nada, puesto que nuestro nuevo componente seguirá usando el modelo del 555. Pulsaremos de nuevo sobre el botón “Next”.





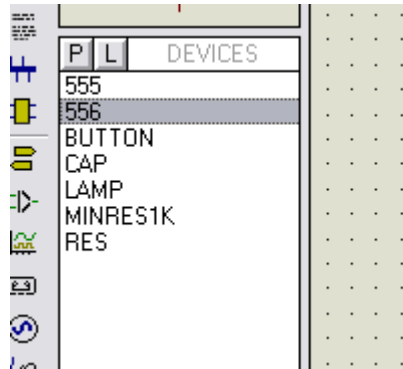
En esta pantalla podemos asignarle una hoja datos o un fichero de ayuda a nuestro nuevo modelo. En nuestro caso no haremos ninguna de estas operaciones. Pulsaremos de nuevo sobre el botón “Next”.



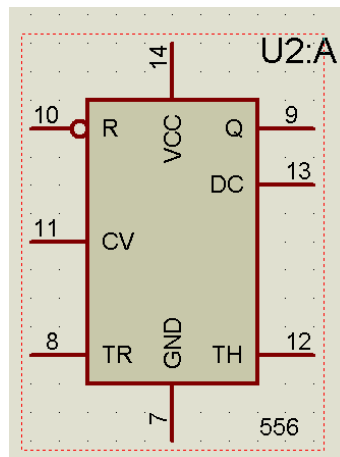
En esta pantalla podemos guardar nuestro nuevo diseño en la librería que deseemos y editar su nueva descripción. Pulsando sobre el botón “OK” habremos terminado la creación de nuestro nuevo modelo.

5.-Utilizar nuestro nuevo modelo 556.

El siguiente paso es poder utilizar nuestro nuevo modelo 556. Para ello debemos seleccionar el modelo 556 en nuestro selector de dispositivos.

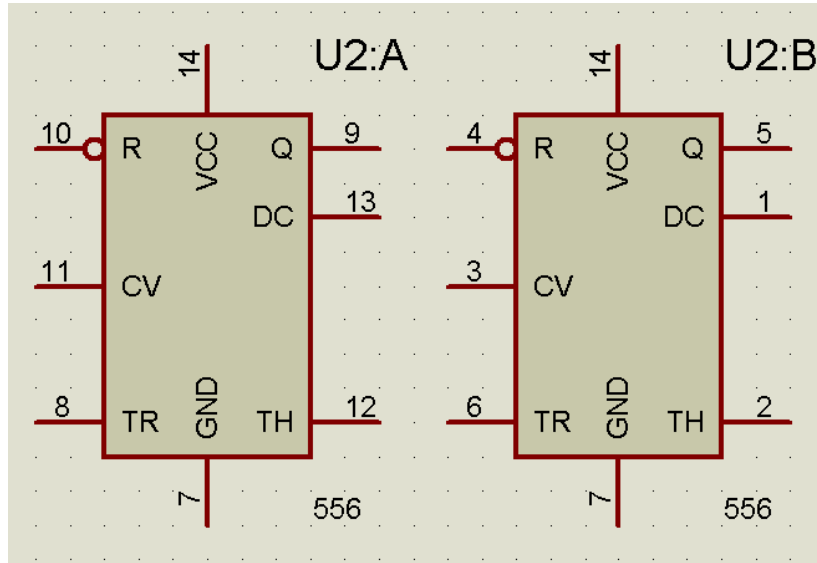


Una vez seleccionado, iremos al área de trabajo y nos pondremos donde deseamos situar nuestro componente y pulsaremos el botón derecho del ratón.

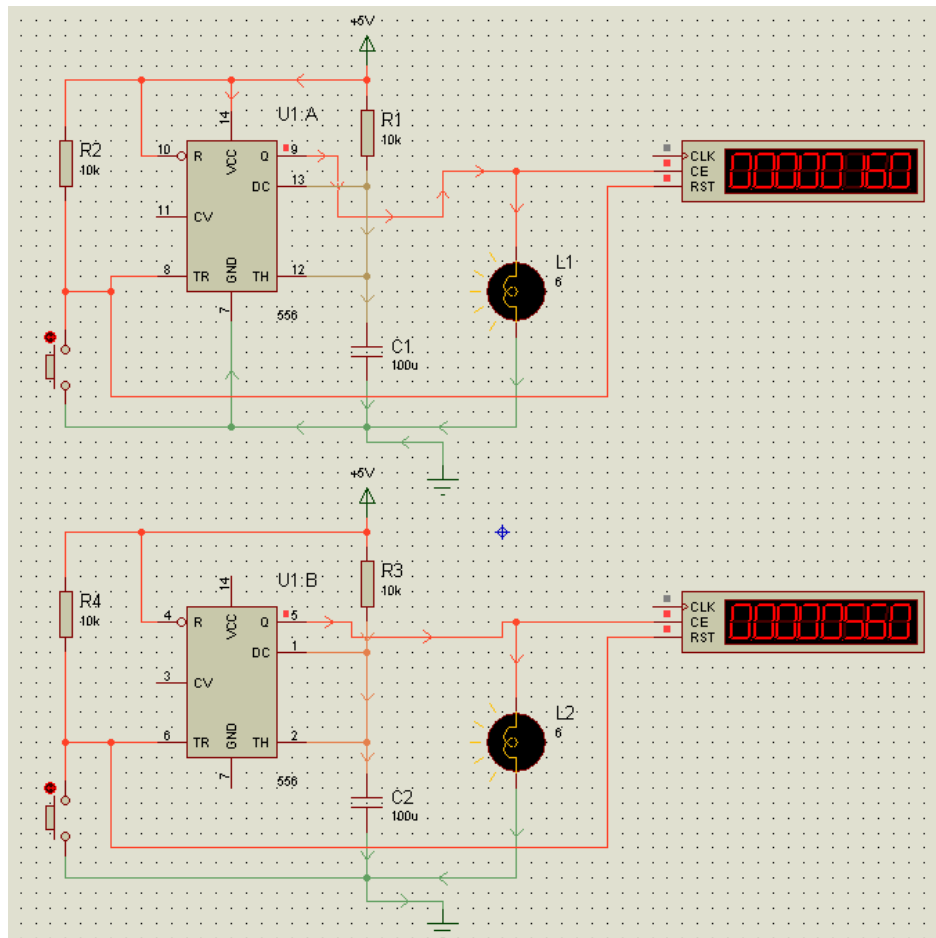


Observe que el símbolo que aparece es similar al del modelo 555, pero ahora aparece 556 abajo y el marcado del encapsulado dice U2:A, es decir la primera función de nuestro dispositivo.

Si volvemos a pulsar con el botón derecho en otra parte de la pantalla aparecerá la segunda parte de nuestro nuevo dispositivo.



Puede observarse que son iguales, pero uno tiene el marcado U2:A y el segundo U2:B, es decir la primera y la segunda función. Compruebe con un diagrama que las dos funciones operan correctamente e independientemente una de otra. En la siguiente imagen se muestra un montaje ejemplo de aplicación de dos 555.





Creación de nuevos modelos en Proteus a partir de otros ya existentes

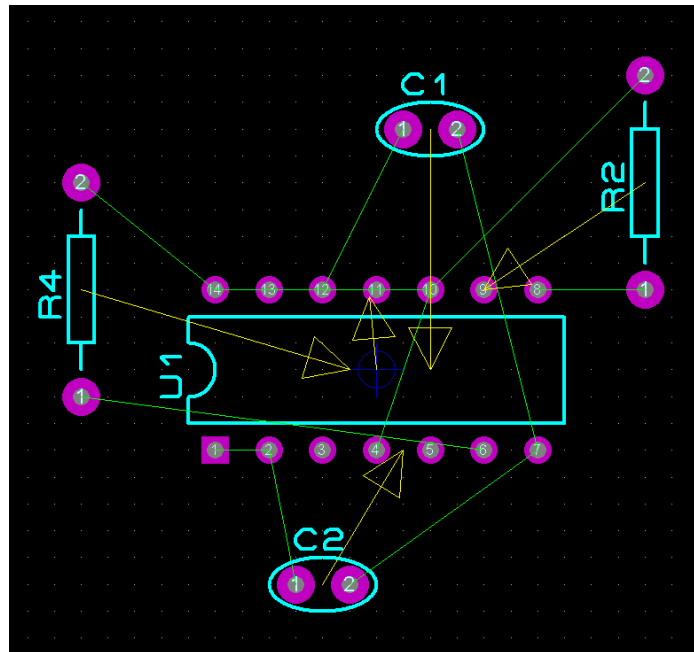
Si ejecuta la simulación pulsando sobre el botón "Play"



Podrá comprobar el funcionamiento independiente de una y otra función. Cada vez que pulse sobre uno de los dos pulsadores se pondrá en marcha un contador y se encenderá la luz correspondiente.

6.-Comprobar el encapsulado del 556 en Ares.

Sólo nos queda comprobar que el encapsulado de nuestro nuevo 556 también está completamente operativo. Para ello arranque Ares y seleccione una "netlist" con nuestro nuevo 556.



Puede comprobar que C1 y R2 se han conectado a los pines correctos de nuestra primera función 555 de nuestro integrado 556. Igualmente, que C2 y R4 se han conectado a los pines correctos de nuestra segunda función 555 de nuestro integrado.

Además los pines comunes VCC y GND se usan para las dos funciones.

Como se puede ver, todo ha funcionado correctamente.